

CS | AKCE OD 01.03.2025 - 31.12.2025

GEDORE  red

IMPULSE²⁵

SELECTION

VOZÍK NA NÁRADÍ
MEISTER XXL



€ 599,16
+ DPH

MINI PRACOVNÍ
LAMPA UV



€ 23,52
+ DPH

SADA KOMBINOVANÝCH
RÁČNOVÝCH KLÍČŮ



€ 67,14
+ DPH

od

85 NÁSTROJE, 17 HLAVNÍCH PŘEDMĚTŮ A NOVÉ PRODUKTY



23 R2190 2072
VOZÍK NA
NÁŘADÍ
SANITÁRNÍ

R2165 2089
KUFŘÍK NA
NÁŘADÍ
ELEKTRIKÁŘE

24



GEDORE  **red**












R9560 0320
INSPEKČNÍ
LAMPA

39



OBSAH

	KLÍČ NA ŠROUBY	04 – 07
	SADY NÁSTRČNÝCH KLÍČŮ	08 – 24, 34, 36, 43
	BIKE-SETS	19
	PROGRAM NÁSTRČNÝCH KLÍČŮ	25
	MOMENTOVÉ KLÍČE	26
	ŠROUBOVÁKY A BITY	25, 27
	DÍLENSKÉ VYBAVENÍ	28 – 33
	ÚDERNÉ NÁSTROJE	35
	KLEŠTĚ	42
	1000V	36
	LAMPY	37 – 41
	ODDĚLOVÁNÍ, ŘEZÁNÍ A OBRÁBĚNÍ	42 – 43

R0512 6008

SADA DVOJITÝCH OTEVŘENÝCH KLÍČŮ

v rolce, 8 kusů

- > Provedení podle DIN 895,
ISO 3318, ISO 1085
- > Uhel 15°
- > V praktické tašce

€23,77^{+DPH}



Kód	Číslo	Délka mm	Šířka mm	Výška mm	dílů	Hmotnost kg
3301081	R05126008	235	60	60	8	0,64

Obsah

Dvojitý otevřený klíč 6x7 8x9 10x11 12x13 14x15 16x17 18x19 20x22 mm

R0510 5012

SADA DVOJITÝCH OTEVŘENÝCH KLÍČŮ

douhé, metrické, 12 kusů

- > Podle DIN 3110, ISO 3318,
ISO 1085, ISO 10102
- > Uhel 15°
- > V držáku

€40,83^{+DPH}



Kód	Číslo	Obsah	dílů	Hmotnost kg
3300960	R05105012	Dvojitý otevřený klíč 6x7 8x9 10x11 12x13 14x15 16x17 18x19 20x22 21x23 24x27 25x28 30x32 mm	12	2,42

R0720 30XX

SADY RÁČNOVÝCH OTEVŘENÝCH OČKOVÝCH KLÍČŮ

- > Na základě DIN 3113,
ISO 3318
- > Ráčnová hlava pod úhlem 15°,
přepínatelné otáčení vpravo/vlevo
- > Ráčnový mechanismus se 72 zuby
- > Pracovní úhel 5°
- > Uhel 15°
- > V robustním plastovém pouzdře



od

€88,24^{+DPH}

Kód	Číslo	Obsah	Délka mm	Šířka mm	Hloubka mm	dílů	Hmotnost kg	Bez DPH
3300059	R07203012	Otevřený očkový ráčnový klíč, klíčový otvor 8 10 12 13 15 17 18 19 mm Čtyřhranný adaptér pro 1/4" pro klíčový otvor 10 mm, 3/8" pro klíčový otvor 13 mm, 1/2" pro klíčový otvor 19 mm Bitový adaptér 1/4" pro klíčový otvor 10 mm	275	200	53	12	15,68	88,24
3300060	R07203016	Kombinovaný ráčnový klíč 8 9 10 11 12 13 14 15 16 17 18 19 mm čtyřhranný adaptér 1/4" pro 10 mm, 3/8" pro 13 mm, 1/2" pro 19 mm bitový adaptér 1/4" pro 10 mm	303	225	69	16	2,1	108,40

R0590 5010

SADA OTEVŘENÉHO KOMBINOVANÉHO RÁČNOVÉHO KLÍČE

metrické, 10 kusů

- > Na základě DIN 3118
- > Rovný tvar
- > Otevřený konec s ráčnovou funkcí
- > Úhel 15°
- > Strana očka otevřená, zahnutá o 15°
- > V držáku



€94,12
+DPH



Kód	Číslo	Obsah
3301003	R05905010	Kombinovaný ráčnový klíč 10 11 12 13 14 15 16 17 18 19 mm

dílů	Hmotnost kg
10	1,758

R0740 5006

SADA OBOUSTRANNÝCH OČKOVÝCH RÁČNOVÝCH KLÍČŮ

přímý tvar, metrický, 6 kusů

- > Na základě DIN 837
- > Rovný tvar
- > Ráčnový mechanismus se 72 zuby
- > V držáku

€83,99
+DPH



Kód	Číslo	Obsah	dílů	Hmotnost kg
3300898	R07405006	Ráčnový klíč s dvojitým kroužkem 8x9 10x11 12x13 14x15 16x18 17x19 mm	6	0,865

R0730 5005

SADA RÁČNOVÝCH KLÍČŮ S OTEVŘENÝM KONCEM

5 kusů

- > Na základě DIN 3113, ISO 3318
- > S otočnou hlavou o 180°
- > Ráčnový mechanismus se 72 zuby
- > Pracovní úhel 5°
- > Úhel 15°
- > V držáku

€88,24
+DPH



Kód	Číslo	Obsah	dílů	Hmotnost kg
3300890	R07305005	Kloubový kombinovaný ráčnový klíč 8 10 13 17 19	5	1,158

NOVÉ

R0720 XXXX

KOMBINOVANÝ RÁČNOVÝ KLÍČ

přepínatelné

- > Ráčnová hlava s přídržovací funkcí pro šrouby/ matice
- > Na základě ISO 21982
- > Ráčnová hlava pod úhlem 15°, přepínatelné otáčení vpravo/vlevo
- > Ráčnový mechanismus se 72 zuby
- > Poloha úst 15°
- > Fosfátovaný povrch
- > Chrom-vanadová ocel



od

€10,58
+DPH



Kód	Číslo	Velikost klíče mm	Celková délka mm	Hmotnost kg	Bez DPH
3301008	R07201080	8	138	0,03	10,58
3301009	R07201090	9	150	0,04	10,92
3301004	R07201100	10	161	0,063	11,17
3301010	R07201110	11	165	0,07	11,42
3301011	R07201120	12	165	0,08	11,76
3301005	R07201130	13	183	0,103	12,18
3301012	R07201140	14	190	0,12	12,60
3301013	R07201150	15	199	0,13	13,44
3301082	R07201160	16	209	0,14	14,28
3301006	R07201170	17	225	0,19	14,87
3301083	R07201180	18	235	0,21	15,37
3301007	R07201190	19	245	0,243	15,87

R0910 XXXX

SADA KOMBINOVANÝCH KLÍČŮ

metrický

- > Provedení podle DIN 3113, forma A, ISO 3318, ISO 7738
- > Poloha úst 15°
- > V držáku



€26,55
+DPH

od



Kód	Číslo	dílů	Hmotnost kg	Bez DPH
3300988	R09105008	8	0,6	26,55

Obsah

Kombinovaný klíč 8 9 10 11 13 14 17 19 mm

Kód	Číslo	dílů	Hmotnost kg	Bez DPH
3300991	R09105021	21	4,712	85,71

Obsah

Kombinovaný klíč

6 7 8 9 10 11 12 13 14 15 16 17 18 19 20 21 22 24 27 30 32 mm

NOVÉ

R0720 51XX

SADA KOMBINOVANÝCH RÁČNOVÝCH KLÍČŮ

přepínatelný s funkcí podržení

- > Ráčnová hlava s přidržovací funkcí pro šrouby/ matice
- > Na základě ISO 21982
- > Ráčnová hlava pod úhlem 15°, přepínatelné otáčení vpravo/vlevo
- > Ráčnový mechanismus se 72 zuby
- > Poloha úst 15°
- > Fosfátovaný povrch
- > Chrom-vanadová ocel

od

€ 67,14 +DPH

Inovativní funkce uchycení v hlavě ráčny



Odkloněná hlava ráčny

Kód	Číslo	Obsah	dílů	Hmotnost kg	Bez DPH
3301084	R07205106	8 10 12 13 17 19 mm	6	0,85	67,14
3301085	R07205112	8 9 10 11 12 13 14 15 16 17 18 19 mm	12	1,8	134,37

R3300 3043

SADA TORZNÍCH BITŮ

43 kusů

- > 43dílná sada torzních bitů pro mnoho šroubovacích aplikací
- > Ohebný bitový šroubovák s ráčnovou funkcí (pro práci ve stísněných prostorech)
- > Bity s torzní zónou pro náročné použití
- > Jasně označení velikostí na bitech pro rychlý přístup
- > Pro ruční i strojní provoz

€50,41
+DPH



Extrémně odolné
torzní bity

Úspora času:
označení velikostí
na bitech

Lámací šroubovák
na bity s ráčnou



Kód	Číslo	Délka mm	Šířka mm	Výška mm	dílů	Hmotnost kg
3304902	R33003043	250	140	52	43	0,985

Obsah

Ráčnový šroubovák magnetické
1/4" Rychlovýměnný adaptér
Adaptér pro pohon 1/4" Šestihran x 1/4" 4-hranný, Del. 50mm
Adaptér pro pohon 1/4" Šestihran x 3/8" 4-hranný, Del. 50mm
Nástrčný klíč, magnetické, z 1/4" Šestihran 8 10 13 | 65mm
1/4" Torzní bity, 25mm:
PH1 (1x), PH2 (2x), 3 (1x), PZ1 (1x), PH2 (2x), 3 (1x), TX T10, T15, T20, T25, T30, T40
s drážkou 5.5, 6.5 mm
1/4" Torzní bity, 50mm:
PH1 (1x), PH2 (2x), PH3 (1x)
Vnitřní šestihran 3, 4, 5 mm
PZ1 (1x), PZ2 (2x), PZ3 (1x), TX T10, T15, T20, T25, T30
1/4" Torzní bity, 90mm:
PH2 (1x), PZ2 (1x)
s drážkou 5.5 mm
TX T25

R3300 3051**SADA BITŮ 1/4"**

51 kusů

€43,66
+DPH

- > Sada s běžnými velikostmi bitů a unášecím adaptérem se zámkem bitů
- > Dlouhé bity
- > Přepínací blázen s 2K rukojetí a 5° zpětným výkyvem a také přepínací páka pro pohodlnou změnu směru
- > Bitový adaptér umožňuje alternativní pohon bitů otočnou ráčnou



Kód	Číslo	Délka mm	Šířka mm	Výška mm	dílů	Hmotnost kg
3301350	R33003051	230	130	52	51	0,98

Obsah

1/4" zásuvky 4 5 5,5 6 7 8 9 10 11 12 13 14 mm
 1/4" otočná ráčna
 1/4" prodloužení 100mm
 1/4" adaptér 4kt x 6kt
 1/4" bity 25 mm:
 PH1 (1x), PH2 (2x), PH3 (1x), PZ1 (1x), PZ2 (2x), PZ3 (1x)
 Drážka 4 4,5 5,5 6 mm
 TX T10 T15 T20 T25 T27 T30 T40
 Vnitřní šestihran 2 3 4 5 6 mm
 Bitový adaptér 1/4" čtvercový x 1/4" šestihran
 1/4" bity 90 mm:
 PH1 (1x), PH2 (1x), PH1 (1x), PH2 (1x), TX T20 T25 T30
 Vnitřní šestihran 3 4 5 6 mm
 Slot 5,5 mm

R3300 3067**SADA BITŮ 1/4"**

67 kusů

€43,66
+DPH

- > Sada s běžnými velikostmi bitů a unášecím adaptérem se zámkem bitů
- > Dlouhé bity
- > Bitový šroubovák se silným magnetem pro snadnou a rychlou výměnu bitů a ergonomickou rukojetí
- > Rychloupínací adaptér umožňuje rychlou výměnu bitů



Kód	Číslo	Délka mm	Šířka mm	Výška mm	dílů	Hmotnost kg
3301352	R33003067	300	180	52	67	1,1

Obsah

Sada ošetových šroubováků 1,5, 2, 2,5, 3, 4, 5, 6 mm
 1/4" magnetický bitový šroubovák
 1/4" rychlovýměnný adaptér
 1/4" bity, 25 mm:
 PH1 (3x), PH2 (2x), PH3 (1x)
 PZ1 (3x), PZ2 (2x), PZ3 (1x)
 Slot 4, 4,5, 5,5, 6,5 mm
 TX T6, T7, T8, T9, T10, T10, T15, T15, T20, T20, T25, T25, T27, T30, T30, T40, T40
 TX T10H, T15H, T20H, T25H, T27H, T30H, T40H
 Vnitřní šestiúhelník 2, 3, 4, 5, 6 mm
 Bitový adaptér 1/4" čtvercový x 1/4" šestihran
 1/4" bity, 90 mm:
 PH1 (1x), PH2 (1x), PZ1 (1x), PZ2 (1x)
 TX T20, T25, T30
 Vnitřní šestihran 3, 4, 5, 6 mm
 Slot 5,5 mm



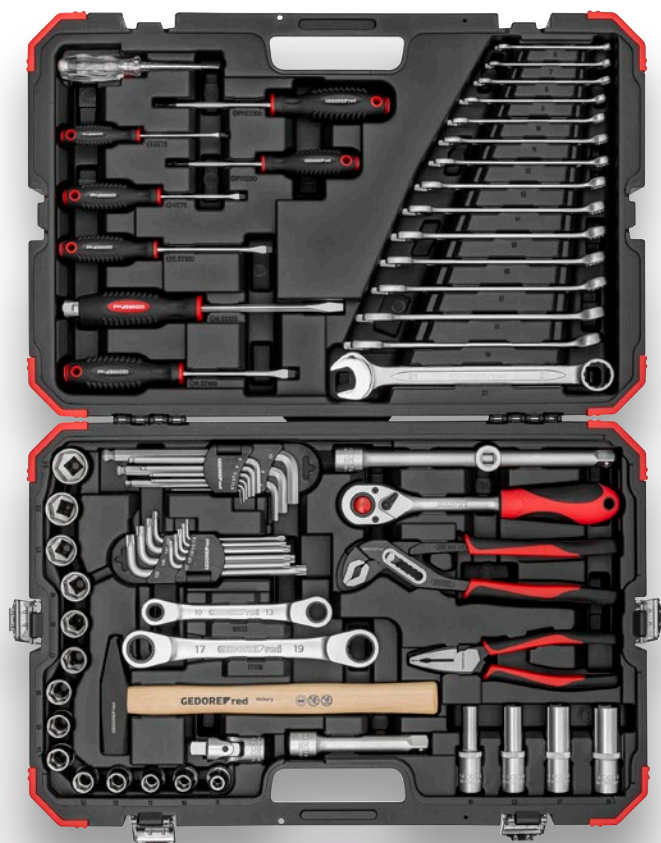
R6900 3069

SADA NÁSTRČNÝCH KLÍČŮ 1/2" SERVIS

69 kusů

> Ideální kombinace pro šroubování v provozu

€184,³⁷_{+DPH}



Kód	Číslo	Délka mm	Šířka mm	Výška mm	dílů	Hmotnost kg
3300191	R69003069	552	360	100	69	9,9

Obsah

2C reverzibilní ráčna, možnost přepínání pravotočivého/levotočivého otáčení páčkou, uvolnění tlačítkem, jemné ozubení, oválná hlava, dvousložková rukojeť, ruční přenos síly, pro nástrčné klíče

Nástrčný klíč, šestihranný, metrický, krátké provedení podle DIN 3124, ISO 2725, SW 10 11 12 13 14 15 16 17 18 19 21 22 24 | 38 mm

Nástrčný klíč, šestihranný, metrický, dlouhé provedení podle DIN 3124, ISO 2725, SW 10 13 17 19 | 77 mm

Nástavce na nástrčné klíče 1/2" L 125 250 mm

Kardanový kloub 1/2", šroubový kloub, provedení podle DIN 3123 - C 12,5

Rozšiřující nástavec/posuvný díl 3/8", x 1/2", pro nástrčné klíče a šroubovací hlavice

Dvojitý ráčnový klíč, rovný, metrický,

s jemnými zuby SW10x13 mm, SW17x19 mm

Kombinovaný klíč metrický podle DIN 3113, tvar A, ISO 3318, ISO 7738, poloha čelistí 15°, úhlová strana kroužku 15°,

SW 6 7 8 9 10 11 12 13 14 15 16 17 18 19 21

Sada šestihranných nástrčných hlavice s kulovým hrotem, dlouhá, 9 ks 1,5-10 mm

Sada šestihranných klíčů TX, dlouhá, 9 ks T10-50

Šroubovák s drážkou 3mm 0,5x75mm, 4mm 0,8x100mm,

5,5 1x100mm, 6,5mm 1,2x100mm

Šroubovák s drážkou, s rázovým uzávěrem 6,5 mm 1,2x100 mm

Phillips PH1 L80mm, PH2 L100mm

Fázová zkoušečka, integrovaná žhavicí lampa a sériový rezistor pro sítě od 105- max. 250V

Kombinované kleště 180 mm, úchopové zóny pro ploché a kulatý materiál,

dvousložková rukojeť, přenos síly šetrný k rukám

Kleště na vodní čerpadla, nastavitelné v 7 polohách, leštěná hlava a kloub,

Zsložková rukojeť, přenos síly šetrný k ruce

Zámečnické kladivo 300 g





R6900 3061

SADA NÁSTRČNÝCH KLÍČŮ 1/2" AUTO-UNIVERSAL

61 kusů

› Ideální volba náradí pro domácí kutily

€135,88
+DPH

Kód	Číslo	Délka mm	Šířka mm	Výška mm	dílů	Hmotnost kg
3300370	R69003061	452	340	86	61	7,14

Obsah

R61000806 Vložka pro nástrčný klíč 1/2" šestihránná
8 9 10 11 12 13 15 16 17 19 21 22 24 mm | 38 mm
R60000027 2C reverzní ráčna 1/2" 250 mm 5°
R65300012 Kardanový kloub 1/2" 66 mm
R61021612 Zástrčka na zapalovací svíčku 1/2" 16 18 21 mm | 65 mm
R65100024 Prodloužení zásuvky 1/2" 125 250 mm
R57300008 Zvětšovací nástavec 3/8 x 1/2" čtverec 44mm
R28100010 Kleště na vodní čerpadlo 10" 7cestné
R28302180 Kombinované kleště 180 mm 2K rukojeť
R36605008 Sada šestihránných klíčů šestihránná 1,5-8mm 8ks
R36405008 Sada šestihránných klíčů TX T9-40 8ks
R92100020 Zámečnické kladivo 500g 320 mm jasan
R09100060 Kombinovaný klíč 6 7 8 9 10 11 12 13 14 15 16 17 18 19 mm
R38100315 2C šroubovák s drážkou 3 mm
0,5x75 mm, 5,5 mm 1x100 mm, 8 mm 1,2x100 mm
R38200115 2C šroubovák PH1 80 mm, PH2 100 mm
R38120001 Zkoušečka napětí motorových vozidel 3-48V



R4900 3016

SADA NÁSTRČNÝCH KLÍČŮ 1/4"

16 kusů

› Pro ruční šroubování

€29,37
+DPH



Kód	Číslo	Obsah	Délka mm	Šířka mm	Výška mm	dílů	Hmotnost kg
3300050	R49003016	1/4" 2S páková ráčna s jemnými zuby, 72 zubů 150 mm 1/4" Šestihránný klíč 4,5 5,5 6 7 8 9 10 11 12 13 25 mm 1/4" Prodloužení nástrčného klíče 100 mm 1/4" Křížová rukojeť s posuvem 115 mm Adaptér bitů 1/4" čtverec x 1/4" šestihran 25 mm	190	115	54	16	0,62

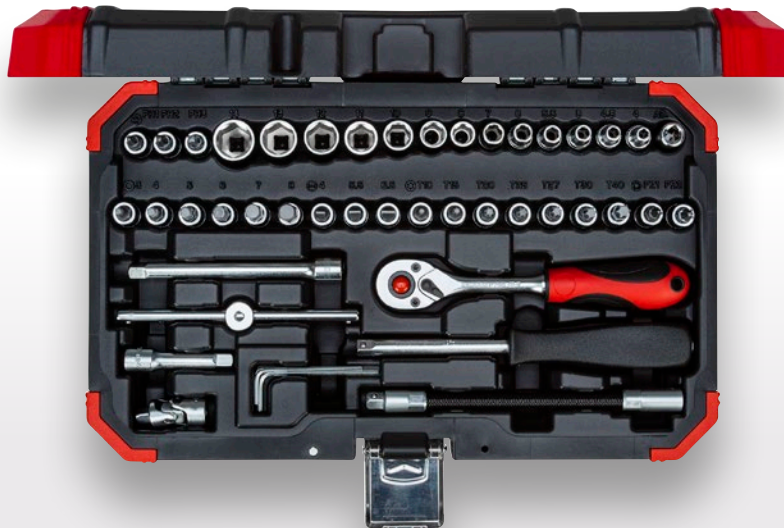
R4900 3046

SADA NÁSTRČNÝCH KLÍČŮ 1/4"

46 kusů

> Pro ruční šroubování

€46,¹³
+DPH



Kód	Číslo	Délka mm	Šířka mm	Výška mm	dílů	Hmotnost kg
3300052	R49003046	298	185	54	46	1,414

Obsah

Ráčna s ráčnou 1/4" 2S, jemně ozubená, 72 zubů | 150 mm, Čtvercová nástrčná rukojeť 1/4" 165 mm, Vložka nástrčného klíče 1/4", šestihran 4,4,5,5,5,6,7,8,9,10,11,12,13
 Šestihřanný nástrčný ořech s bitem 1/4", 1/4" šestihřanný nástrčný klíč 3,4,5,6, Nástrčný ořech s bitem 1/4" 37 mm, drážka 4,5,5,6,5, Nástrčný ořech s bitem 1/4", šroubovák 37 mm, křížová drážka PH 1 2
 Nástrčný ořech s bitem 1/4" 37 mm, křížová drážka PZ 1 2, Nastavec pro bitový bit 1/4" 37 mm 1/4" TX T15 T20 T25 T30
 Prodloužení nástrčného klíče 37 mm 1/4" 50 100 mm univerzální kloub 1/4", 32 mm bitový adaptér 1/4" čtverec x 1/4" hex. | 25 mm

R4600 3100

SADA NÁSTRČNÝCH KLÍČŮ 1/4" + 1/2"

100 kusů

€216,⁸¹
+DPH

> Ideální pro všechny šroubovací práce při údržbě, v řemesle nebo v dílně



Kód	Číslo	Délka mm	Šířka mm	Výška mm	dílů	Hmotnost kg
3300063	R46003100	348	365	105	100	10

Obsah

Ráčna s ráčnou 1/4" 2S, jemně ozubená, 72 zubů | 150 mm
 1/4" čtvercová zásuvná rukojeť | 165 mm
 nástrčný klíč s vnitřním šestihranem 1/4", šestihran 4,4,5,5,5,6,7,8,9,10,11,12,13 mm
 prodloužení nástrčného klíče 1/4" 50 100 mm
 1/4" T-rukojeť se skluzavkou | 115 mm
 1/4" Kloubový kloub | 32 mm
 bitový adaptér 1/4" čtverec x 1/4" hex. | 25 mm
 1/4" bity, šestihřanný nástrčný klíč 3,4,5,6,8,10 | 25 mm
 1/4" bity s drážkou 4,5,5,7 | 25 mm
 1/4" bity s křížovou drážkou PH 1,2,3,4 | 25 mm
 1/4" bity s křížovou drážkou PZ 1,2,3 | 25 mm
 1/4" bity TX T8 T10 T15 T20 T25 T27 T30 T40 | 25 mm
 1/2" 2S páková otočná ráčna, jemně zuby, 72 zubů | 250 mm
 1/2" nástrčný klíč s vnitřním šestihranem 10,11,12,13,14,15,16,17,18,19,20,21,22,23,24,26,27,28,30,32 mm
 nástrčný klíč 1/2" prodloužení 125 250 mm
 1/2" univerzální kloub | 65 mm
 Prodlužovací díl mm / Posuvný díl 3/8" x 1/2" | 44 mm
 kombinovaný klíč 8,9,10,11,12,13,14,15,16,17,18,19 mm
 sada šroubováků s vnitřním šestihranem 1,5,2,2,5,3,4,5,6,8
 Nastavitelný klíč 10 mm
 nastavitelný 10" 250 mm
 drážkový šroubovák 4,5,5,6,5 křížový šroubovák PH 1 2 3
 Diagonální nůžky 180 mm
 kleště s jehlovým nosem 200 mm
 kleště na vodní čerpadlo 10" 250 mm
 kladivo 500 g





R4600 3092

SADA NÁSTRČNÝCH KLÍČŮ 1/4" + 1/2"

92 kusů

› Ideální pro všechny šroubovací práce při údržbě, v řemeslech nebo v dílně

€100,00
+DPH

Kód	Číslo	Délka mm	Šířka mm	Výška mm	dílů	Hmotnost kg
3300062	R46003092	383	280	83	92	5,85

Obsah

1/4" Páková přepínací ráčna 2S s jemným ozubením, 72 zubů | 150 mm
 1/4" Čtyřhranná nástrčná rukojeť | 165 mm
 1/4" Nástrčný klíč 6hran klíčový otvor 4 4,5 5 5,5 6 7 8 9 10 11 12 13 mm
 1/4" Nástrčný klíč 6hran klíčový otvor 4 5 6 7 8 9 10 11 12 13 mm | 50 mm
 1/4" Prodlužovací nástavec 50 100 mm
 1/4" Posuvná rukojeť T s kluzadlem | 115 mm
 1/4" Kardanový kloub | 32 mm
 Držák bitů 1/4" 6hran x 1/4" 6hran, s magnetem | 60 mm
 Adaptér na bity 1/4" čtyřhran x 1/4" šestihran | 25 mm
 Adaptér 1/4" 6hran x 4hran s kuličkovou aretací | 25 mm
 1/4" Bity vnitřní šestihran 3 4 5 6 8 10 | 25 mm
 1/4" Bity ploché 4 5,5 7 | 25 mm
 1/4" Bity křížové PH 0 1 2 3 4 | 25 mm
 1/4" Bity křížové PZ 1 2 3 | 25 mm
 1/4" Bity TX T8 T10 T15 T20 T25 T27 T30 T40 | 25 mm
 5/16" Bity TX T45 T50 T55 | 30 mm
 1/2" Páková přepínací ráčna 2S s jemným ozubením, 72 zubů | 250 mm
 1/2" Nástrčný klíč 6hran klíčový otvor 10 11 12 13 14 15 17 19 22 24 27 30 32 mm
 1/2" Hlavice na zapalovací svíčky 21 mm (13/16") | 65 mm
 1/2" Prodlužovací nástavec 125 250 mm
 1/2" Kardanový kloub | 65 mm
 Prodlužovací nástavec/kluzadlo 3/8" x 1/2" | 44 mm
 Adaptér na bity 1/2" čtyřhran x 5/16" šestihran | 38 mm
 Oboustranný kloubový klíč klíčový otvor 8x9 10x11 12x13 14x15 mm
 Kombinované klíče klíčový otvor 8 10 12 13 14 17 mm
 Úhlové šroubováky 6hran klíčový otvor 1,5 2 2,5 mm



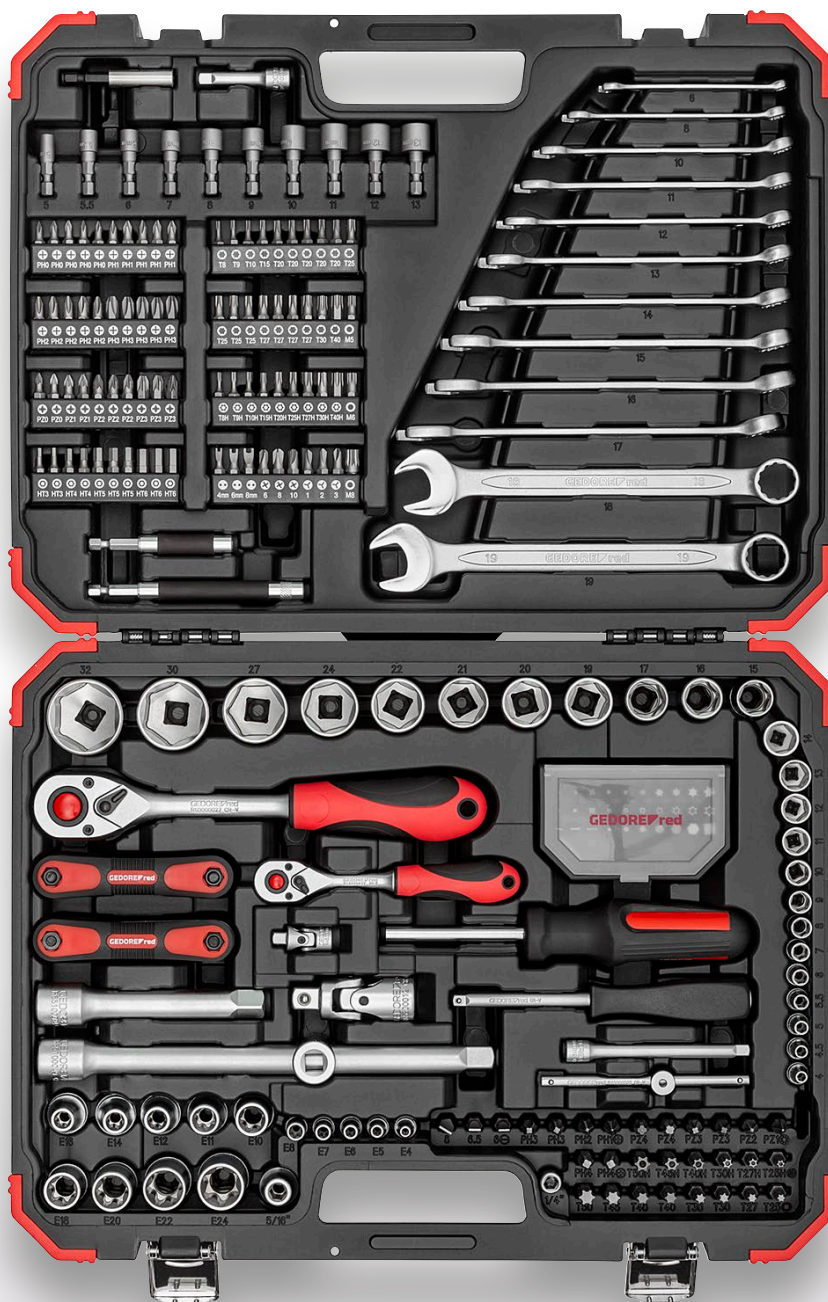
R4600 3232

SADA NÁSTRČNÝCH KLÍČŮ 1/4"+1/2"

232 kusů

> Ideální pro všechny šroubovací práce v řemesle nebo dílně

€150,42
+DPH



Kód	Číslo	Délka mm	Šířka mm	Výška mm	dílů	Hmotnost kg
3300185	R46003232	452	340	86	232	8,9

Obsah

2K reverzibilní ráčna 1/4" délka 150 mm úhel otočení 5°, 2K reverzibilní ráčna 1/2" délka 250 mm úhel zpětného chodu 5°
1/4" zásuvky SW 4 4,5 5,5 6 7 8 9 10 11 12 13 14 | 25 mm, 1/2" zásuvky SW 15 16 17 19 20 21 22 24 | 38 mm
1/2" zásuvky SW 27 30 32 | 42 mm, 1/4" křížová rukojet s posuvným dílem
1/4" nástrčný nástavec 50 100 mm, Prodloužení nástrčného klíče 1/2" 125 250 mm
1/4" univerzální kloub o délce 33 mm, 1/2" univerzální kloub o délce 66 mm, 1/4" čtyřhranná násada 165 mm, 1/4" zásuvky TX E4 E5 E6 E7 E8 | 25 mm
1/2" zásuvky TX E10 E11 E12 E14 E16 E18 E20 | 38 mm, E22 L 40 mm, E24 L41 mm
Rozšiřující adaptér/skluzavka 3/8" x 1/2", 1/2" bitový adaptér čtvercový x 5/16" šestihran
1/4" bitový šroubovák D 100 mm, Bity 1/4" dlouhé 25 mm: vnitřní šestihran 3 4 5 6, PH každý 5x 0 1 2 3, PZ každý 2x 0 1 každý 3x 2 3,
TX T8 T9, T10 T15 T20 T25 T27 T30 T40, TXB T8 T9 T10 T15 T20 T25 T27 T30 T40, napínák 5 6 8, XZN 4 6 8, TRI-WING 1 2 3, moment 6 8 10,
1/4" bity šestihranné 38 mm dlouhé 5 5,5 6 7 8 9 10 11 12 13 mm, 1/4" držák bitů 60 80 120 mm
Bit box 30 ks s bity 1/4", délka 25 mm: vnitřní šestihranné 2 3 4 5 5,5 6 mm,
drážkované 4 5,5 6 mm, PH 1 2 3, PZ 1 2 3, TX T10 T15 5xT20 4xT25 4xT27 T30 T40, TXB T10 T15 T20 T25 T27 T30 T40.
Bity 5/16" dlouhé 30 mm: drážka 6 6,5 8, PH 1 2 2x3 4 po jednom, TX T25 T27 T30 T40, T45 T50, TXB T 25 T27 T30 T40 T45 T50
Kombinovaný klíč SW 6 8 10 11 12 13 14 15 16 17 18 19 mm, Šroubovák s vnitřním šestihranem 1,5 2 2,5 3 4 5 6 8 mm
Šroubovák TX T9 T10 T15 T20 T25 T27 T30 T40, Držák vložky 1/4" 4kt x 1/4" 6kt délka 25mm

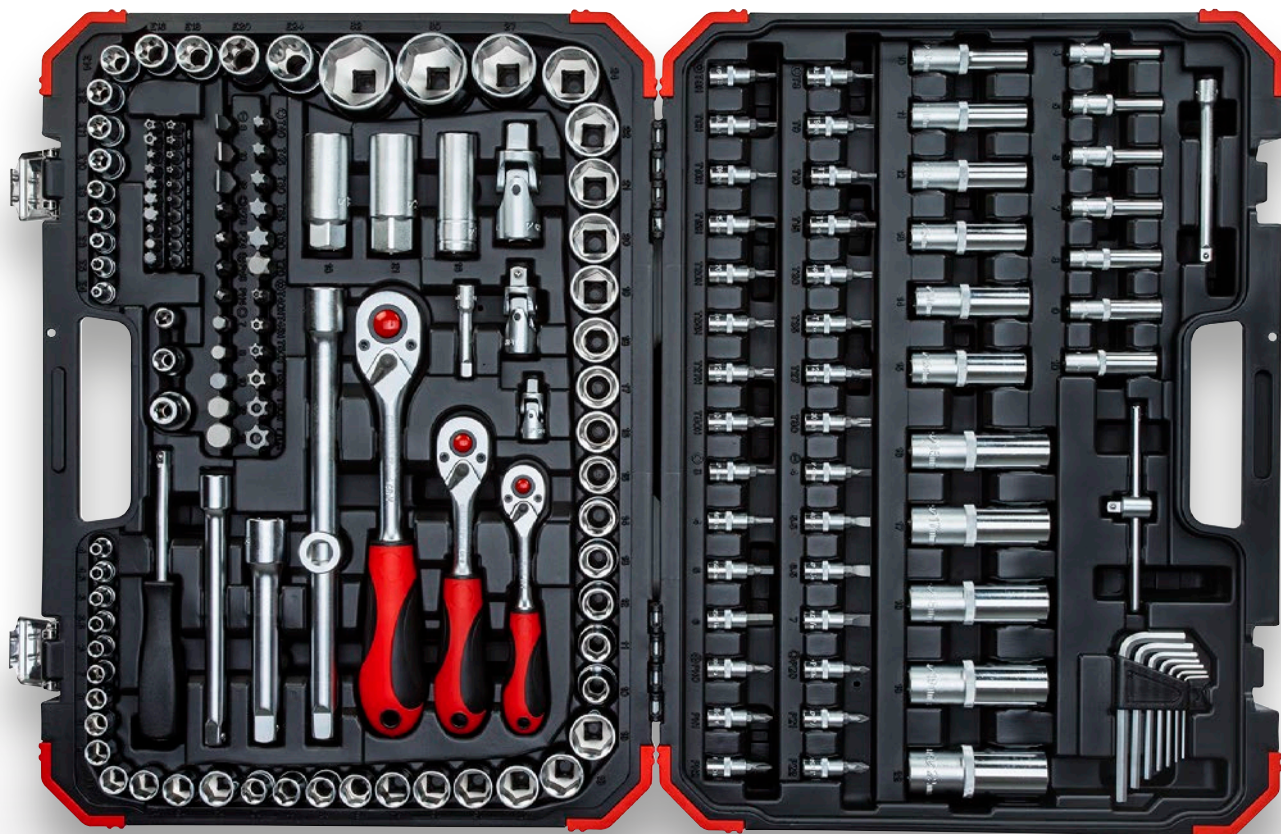
R4560 3172

SADA NÁSTRČKOVÝCH KLÍČŮ 1/2"+3/8"+1/4"

172 kusů

> Ideální pro všechny šroubovací práce při údržbě, v řemeslech nebo v dílně

€121,85
+DPH



Kód	Číslo	Délka mm	Šířka mm	Výška mm	dílů	Hmotnost kg
3300058	R45603172	450	345	93	172	10,5

Obsah

1/4" Páková přepínací ráčna 2S s jemným ozubením, 72 zubů | 150 mm, 1/4" Čtyřhranná nástrčná rukojeť 165 mm, 1/4" Nástrčný klíč 6hran klíčový otvor 4 4,5 5,5 6 7 8 9 10 11 12 13 14 | 25 mm
1/4" Nástrčný klíč 6hran klíčový otvor 4 5 6 7 8 9 10 | 50 mm, 1/4" Nástrčný klíč TX E4 E5 E6 E7 E8 | 25 mm
1/4" Šroubovací hlavice vnitřní 6hran 3 4 5 6 | 37 mm, 1/4" Šroubovací hlavice plochá 4 5,5 6,5 7 | 37 mm
1/4" Šroubovací hlavice křížová PH 0 1 2 | 37 mm, 1/4" Šroubovací hlavice křížová PZ 0 1 2 | 37 mm
1/4" Šroubovací hlavice TX T8 T9 T10 T15 T20 T25 T27 T30 | 37 mm, 1/4" Šroubovací hlavice TX otvor T8 T9 T10 T15 T20 T25 T27 T30 | 37 mm
1/4" Prodlužovací nástavec 50 100 mm, 1/4" Posuvná rukojeť s kluzadlem | 115 mm, 1/4" Kardanový kloub | 32 mm, Adaptér na bity 1/4" 4hran x 1/4" 6hran | 25 mm
1/4" Bity TX T5 T6 T7 | 25 mm, 1/4" Bity TX s otvorem T7 | 25 mm, 1/4" Bity TX plus security T10 T15 T20 T25 T27 T30 T40 T45 | 25 mm
1/4" Bity mnohohran XZN M5 M6 M8 | 25 mm, 1/4" Bity klínová drážka M5 M6 M7 M8 M9 | 25 mm, 5/16" Bity vnitřní 6hran 7 8 10 12 14 | 30 mm
5/16" Bity ploché 8 10 12 | 30 mm, 5/16" Bity křížové PH 3 4 | 30 mm, 5/16" Bity křížové PZ 3 4 | 30 mm, 5/16" Bity TX T40 T45 T50 T55 T60 T70 | 30 mm
5/16" Bity TX s otvorem T40 T45 T50 T55 T60 T70 | 30 mm, 3/8" Páková přepínací ráčna 2S s jemným ozubením, 72 zubů | 180 mm
3/8" Nástrčný klíč 6hran klíčový otvor 10 11 12 13 14 15 16 17 18 19, 3/8" Nástrčný klíč 6hran klíčový otvor 10 11 12 13 14 15 | 63 mm, 3/8" Nástrčný klíč TX E10 E11 E12 E14 E16 E18
3/8" Hlavice na zapalovací svíčky klíčový otvor 18 mm | 65 mm, 3/8" Prodlužovací nástavec 150 mm
3/8" Kardanový kloub | 49 mm, Adaptér na bity 3/8" čtyřhran x 5/16" šestihran | 30 mm, 1/2" Páková přepínací ráčna 2S s jemným ozubením, 72 zubů | 250 mm
Nástrčné klíče 1/2" 6hran klíčový otvor 10 11 12 13 14 15 16 17 18 19 20 21 22 24 27 30 32, 1/2" Nástrčný klíč 6hran klíčový otvor 16 17 18 19 22 | 77 mm, 1/2" Nástrčný klíč TX E20 E24
Hlavice na zapalovací svíčky 1/2" klíčový otvor 16 21 mm | 65 mm, 1/2" Prodlužovací nástavec 125 250 mm, 1/2" Kardanový kloub | 66 mm, Prodlužovací nástavec/kluzadlo 3/8" x 1/2" | 44 mm
Adaptér na bity 1/2" 4hran x 5/16" 6hran | 38 mm, Sada úhlových šroubováků 6hran klíčový otvor 1,5 2 2,5 3 4 5 6 mm

R7800 4014

SADA NÁSTRČNÝCH KLÍČŮ 3/4"

14 kusů

› Pro ruční šroubování

€226,05
+DPH



Kód	Číslo	Obsah	Délka mm	Šířka mm	Výška mm	dílů	Hmotnost kg
3300011	R78004014	Ráčna 3/4", s hrubým ozubením, 24 zubů 510 mm 3/4" Nástrčný klíč 6hran klíčový otvor 22 24 27 30 32 36 38 41 46 50 mm 3/4" Prodlužovací nástavce 200 400 mm, 3/4" Posuvná rukojeť s kluzadlem 460 mm	552	548	105	14	14,2

R6304 3003

SADA NÁSTRČNÝCH KLÍČŮ 1/2"

3 kusů

- › Speciálně pro montáž/demontáž kol motorových vozidel
- › Plastové objímky pro práci s ALU disky bez poškození
- › Barevné kódy usnadňují identifikaci správné velikosti klíče
- › Vnitřní čtyřhranný trn podle DIN 3121 - G 12,5, ISO 1174
- › Provedení podle DIN 3129, ISO 2725-2
- › Ovládané strojem, fixace zajišťovacím kroužkem /-čepem



€29,33
+DPH



Kód	Číslo	Délka mm	Šířka mm	Výška mm	dílů	Hmotnost kg
3300578	R63043003	158	135	52	3	0,83

Obsah

Zásuvka pro bitový šroubovák 17 19 21 mm | 86 mm

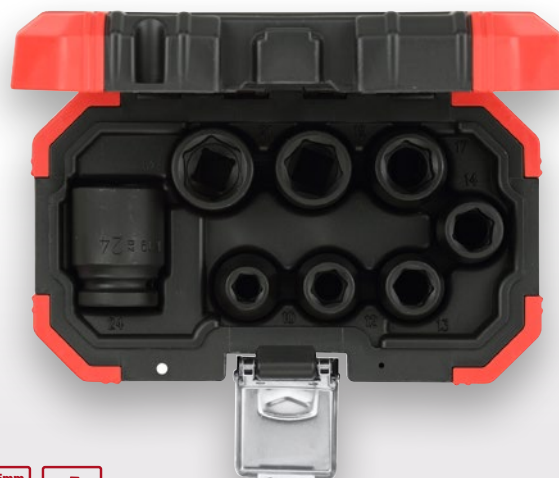
R6300 3008

SADA NÁSTRČNÝCH KLÍČŮ 1/2"

8 kusů

- › Ovládané strojem, fixace zajišťovacím kroužkem /-čepem
- › Vnitřní čtyřhranný trn podle DIN 3121 - G 12,5, ISO 1174
- › Provedení podle DIN 3129, ISO 2725-2

€39,11
+DPH



Kód	Číslo	Délka mm	Šířka mm	Výška mm	dílů	Hmotnost kg
3300575	R63003008	190	110	52	8	1,1

Obsah

Rázový utahovák 10 12 13 14 17 19 21 24 mm

R6800 3030

SADA ŠROUBOVACÍCH HLAVIC 1/2" IN

30 kusů

- > Pro ruční šroubování
- > Dlouhá verze

€78,11
+DPH



Kód	Číslo	Délka mm	Šířka mm	Výška mm	dílů	Hmotnost kg
3301573	R68003030	425	325	56	30	5,4

Obsah

Nástrčný ořech s vnitřním šestihranem 5 6 7 8 10 12 14 17 19 | 55 mm
nástrčný ořech s bitovým šestihranem 5 6 7 8 10 11 12 13 | 100 mm
nástrčný klíč na šroubovák, šestihranný nástrčný klíč 5 6 7 8 10 12 14 | 140 mm
nástrčný klíč pro šroubovák, šestihranný nástrčný klíč 5 6 7 8 10 12 | 200 mm

R6800 3032

SADA ŠROUBOVACÍCH HLAVIC 1/2" TX

32 kusů

- > Pro ruční šroubování
- > Dlouhá verze

€78,11
+DPH



Kód	Číslo	Délka mm	Šířka mm	Výška mm	dílů	Hmotnost kg
3301577	R68003032	425	325	56	32	5,4

Obsah

Nástrčná hlavice šroubováku TX T20 T25 T27 T30 T40 T45 T50 T55 T60 T70 | 55 mm
nástrčná hlavice šroubováku TX T20 T25 T27 T30 T40 T45 T50 T55 T60 T70 | 100 mm
nástrčná hlavice šroubováku TX T40 T45 T50 T55 T60 T70 | 140 mm
nástrčná hlavice šroubováku TX T40 T45 T50 T55 T60 T70 | 200 mm

R6800 3075

SADA ŠROUBOVÁKŮ TX 1/4" + 1/2"

75 kusů

- > Pro ruční šroubování

€108,40
+DPH



Kód	Číslo	Délka mm	Šířka mm	Výška mm	dílů	Hmotnost kg
3301575	R68003075	383	272	80	75	3,5

Obsah

1/4" nástrčná hlavice TX E4 E5 E6 E7 E8 E10 E11 | 25 mm, 1/4" šroubovací hlavice TX T7 T8 T9 T10 T15 T20 T25 T27 T30 T40 | 37 mm, 1/4" bitový adaptér 4hr x 6hr | 25 mm
1/4" bity TX s vývrtem T7 T8 T9 T10 T15 T20 T25 T27 T30 T40 | 25 mm, 1/2" nástrčná hlavice TX E12 E14 E16 E18 E20 E22 E24, Bitový adaptér 1/2" 4hr x 10 mm 6hr | 38 mm
10mm bity TX T40 T45 T50 T55 T60 | 30 mm, 10mm bity TX T15 T20 T25 T30 T40 T45 T50 T55 T60 | 75 mm, Šroubovák TX T8x60 T10x80 T15x80 T20x100 T25x100 T27x125 T30x125 T40x150 mm
Oboustranný očkový klíč TX E6xE8 E10xE12 E14xE18 E20xE24, Úhlový šroubovák TX T8 T10 T15 T20 T25 T27 T30 T40 T45 T50 T55 T60, Teleskopický magnetický zvedák s rýsovací jehlou 126–636 mm

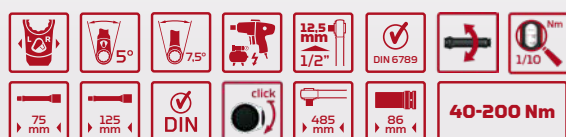
R6890 3011

SADA PRO MONTÁŽ KOL

11 kusů

- › Univerzální montážní sada kol přesvědčí svou přesností a flexibilitou
- › Včetně momentového klíče pro osobní automobily/ SUV/malé dodávky od 40-200 Nm

€167,²³_{+DPH}



Kód	Číslo	Obsah	Délka mm	Šířka mm	Výška mm	dílů	Hmotnost kg
3300400	R68903011	1/2" 2K-teleskopická ráčna 460–600 mm, 1/2" prodlužovací nástavec 75 mm + 125 mm 1/2" hlavice pro mechanický utahovák, 6hran s ochrannou objímkou 17 mm + 19 mm Hloubkoměr profilu pneumatiky červený/černý, Magnetická miska Bílá křída pro označení pneumatik, Pytlík na šrouby na kola červený/černý Foukáním tvarovaný úložný kufřík (520 x 280 x 100mm), Momentový klíč 1/2" 40–200Nm					

540	290	145	11	5,7
-----	-----	-----	----	-----

R2170 2013

SADA „NA SILNICI“

13 kusů

- › Ergonomická manipulace s ráčnou bitů a adaptérem bitů
- › Výběr bitů a nástrčných klíčů na míru šroubovým spojům na kole
- › Upínací taška na sedlo a sedlovku

€33,⁵⁷_{+DPH}



Kód	Číslo	Délka mm	Šířka mm	Výška mm	dílů	Hmotnost kg
3300194	R21702013	90	54	145	13	0,24

Obsah

Sada pák na pneumatiky, 3 kusy, Allenův bit 3 4 5 6, Drážkovaný bit PH1, TX bit T25
Vložka nástrčného klíče 10 mm, Ráčna 1/4", adaptér pohonu
Držák bitů s rychloupínacím systémem 66,5 mm, taška malá



R2165 2057

KUFR NA NÁŘADÍ AZUBI L

57 kusů

- > Základní řada pro nejběžnější aplikace, jako je šroubování, odšroubování, řezání a měření
- > Velmi robustní kufr, tlakový, prachotěsný a voděodolný, vhodný i pro cestování letadlem
- > 2 vestavěné plynové vzpěry udržují pouzdro otevřené a chrání jej před náhlým zavřením
- > Větší úložný prostor díky deskám na nářadí včetně kapes pro lepší organizaci
- > Zesílená montážní oka pro jakýkoli typ visacího zámku

€368,⁹⁹ +DPH

57dílná
sada pro učně



Odolný a
voděodolný
kufr

Maximální přehlednost a
snadný přístup k nářadí

Kód	Číslo	Obsah	Délka mm	Šířka mm	Výška mm	dílů	Hmotnost kg
3301638	R21652057	Sada nástrčných klíčů 1/4", 33 kusů 4-13 mm 2C šroubovák šterbinový 3 4 5,5 mm 2C šroubovák PH1 PH2 Sada kombinovaných klíčů. 12 kusů 6-22 mm Dřevěný skládací metr 2 m Třída III 2K Kombinované kleště 180 mm 2K Boční fréza 160 mm Kleště na vodní čerpadlo 10", 7cestný nastavitelný Vodováha 300 mm Inženýrské kladivo 500 g 320 mm Popel	485	212	414	57	10,82



R2165 2101

KUFRÍK NA NÁŘADÍ MASTER XL

101 kusů

- > Kompletní řada pro řemeslníky pro šroubování, povolování, řezání, měření a mnoho dalších úkolů a výzev na stavbě
- > Ergonomická 2K rukojeť zajišťuje snadnou a uvolněnou přepravu nářadí
- > 2 vestavěné plynové vzpěry udržují pouzdro otevřené a chrání jej před náhlým zavřením
- > Větší úložný prostor díky deskám na nářadí včetně kapes pro lepší organizaci
- > Zesílená montážní oka pro jakýkoli typ visacího zámku

€448,⁷⁴_{+DPH}

101dílná sada pro stavební
a údržbářské práce



Maximální
přehlednost a
snadný přístup
k nářadí

Odolný a
voděodolný
kufr

Kód	Číslo	Obsah	Délka mm	Šířka mm	Výška mm	dílů	Hmotnost kg
3301639	R21652101	Box na bity 1/4" 32 kusů, s drážkou PH PZ TX šestihranný Sada nástrčných klíčů 1/4", 46 kusů 4-14 mm Sada kombinovaných ráčnových klíčů 5 kusů 8-19 mm Bitový šroubovák 2S rukojeť 1/4" 100 mm, Šroubovák 2S rukojeť s drážkou 4 5,5 6,5 mm Šroubovák 2S rukojeť PH1 PH2, Šroubovák 2S rukojeť PZ1 PZ2 Fázový tester 220-250V s drážkou 3,5 mm Kombinované kleště 2S rukojeť 180 mm, Těžké boční štípací kleště 2S rukojeť 180 mm Kleště na vodní čerpadlo 10", 7cestný nastavitelný, Ploché dláto 200 x 24 x 13 mm Páska 60 mm, Dřevěný skládací metr 2 m Třída III Vodováha 300 mm, Inženýrské kladivo 300 g, 300 mm Popel	485	212	414	101	11,85



R2190 2124

VOZÍK NA NÁŘADÍ MEISTER XXL

124 kusů

- > Kompletní sortiment nástrojů pro všechny běžné aplikace
- > Robustní, prachotěsný a vodotěsný vozík na nářadí vybavený 2 hladce se pohybujícími kolečky a nacvakávací teleskopickou rukojetí pro snadnou přepravu nářadí
- > 2 vestavěné plynové vzpěry udržují pouzdro otevřené a chrání jej před náhlým zavřením
- > Větší úložný prostor díky deskám na nářadí včetně kapes pro lepší organizaci nářadí
- > Zesílená montážní oka pro jakýkoli typ visacího zámku

€599,16
+DPH

Odolný a
voděodolný kufr s
plynovými tlumiči

124 nástrojů pro
stavební a
údržbářské práce

Velké vybavení s
maximální přehledností



Kód	Číslo	Délka mm	Šířka mm	Výška mm	dílů	Hmotnost kg
3301641	R21902124	550	225	350	124	14,12

Obsah

Box s bity 1/4" 32 kusů, s drážkou PH PZ TX šestihřanný, Sada nástrčných klíčů 1/4", 46 kusů 4-14 mm, Sada otevřených očkových ráčnových klíčů 5 kusů 8-19 mm
Bitový šroubovák 2K 1/4" 100 mm, 2C šroubovák štěrbinový 3 4 5,5mm, 2C šroubovák PH1 PH2, 2C šroubovák PZ1 PZ2, 2C šroubovák TX T15 T20 T25 T27
Sada ošetrovacích šroubováků, 9 kusů TX T10-T50, Sada ošetrovacích šroubováků, 9 kusů šestihřanný 1,5-10 mm, Fázový tester 220-250V 3,5 mm
Silové boční štípací kleště 2K 200 mm, Kombinované kleště 2K 200 mm, Kleště na vodní čerpadlo 10", 7cestný nastavitelný, Ploché dlato 200x24x13mm
Páska 60 mm, Řezací nůž 18 mm, Dřevěný skládací metr 2 m Třída III, Inženýrské kladivo 500g 320mm Popel

R2190 2072

VOZIK NA NÁŘADÍ SANITÁRNÍ

72 kusů

- > 72dílná řada nástrojů pro všechny běžné práce v oblasti SHK
- > Pro mobilní použití, také pro přepravu letadlem
- > Robustní, prachotěsný a vodotěsný vozík na nářadí
- > Uzamykatelné visací zámky
- > Zesílená montážní oka pro jakýkoli typ visacího zámku
- > 2 vestavěné plynové vzpěry udržují pouzdro otevřené a chrání jej před náhlým zavřením

€599,16
+DPH



Velké vybavení
s maximální
přehledností

Odolný a
voděodolný kufr
s plynovými
tlumiči

72 nástrojů pro
sanitární, topné a
klimatizační instalace



Kód	Číslo	Délka mm	Šířka mm	Výška mm	dílů	Hmotnost kg
3301644	R21902072	550	225	350	72	14,97

Obsah

Sada nástrčných klíčů 1/4", 33 kusů 4-13 mm, VDE Šroubovák PH1 PH2, VDE Šroubovák PZ1 PZ2, VDE Šroubovák s drážkou 3x0.5x100 4x0.8x100 5,5x1x125

Sada ofsetových šroubováků, 9 kusů TX T10-T50, Sada ofsetových šroubováků, 9 kusů 6-kant 1,5-10 mm, Fázový tester 220-250V s drážkou 3,5 mm

Těžké boční štípací kleště 25 rukojeť 180 mm, Řezák trubek měděné trubky Ø 3-35 mm, Hasák na trubky 1,1/2" 420 mm, Klešťový klíč 10", Kleště na vodní čerpadlo 10", 7cestný nastavitelný

Ploché dláto 200 x 24 x 13 mm, Páska 60 mm, Řezací nůž 18 mm

Pilka na železo 150 mm, Dřevěný skládací metr 2 m Třída III, Vodováha 300 mm, Inženýrské kladivo 500 g 320 mm Popel

R2165 2089

KUFRÍK NA NÁŘADÍ ELEKTRIKÁŘE

89 kusů

- > Praktický výběr nářadí pro četné instalace na různých (elektrických) systémech
- > Velmi robustní kufr, tlakový, prachotěsný a voděodolný, vhodný i pro cestování letadlem
- > Optimální přehlednost a přístup k nářadí, tlakové plynové pružiny zabraňují náhlému uzavření kufru
- > Extra velký úložný prostor a lepší přehlednost díky deskám na nářadí včetně kapes
- > Uzamykatelné visací zámky

€499,16^{+DPH}

89 nástrojů pro
práci na elektrických
instalacích



Velké vybavení
s maximální
přehledností

Odolný a voděodolný
kufr s plynovými tlumiči



Kód	Číslo	Délka mm	Šířka mm	Výška mm	dílů	Hmotnost kg
3301643	R21652089	485	212	414	89	12,54

Obsah
Box na bity 1/4" 32 kusů, s drážkou PH PZ TX šestihřanný, Sada nástrčných klíčů 1/4", 33 kusů 4-13 mm, Sada kombinovaných ráčnových klíčů, 5 kusů 8-19 mm
Bíťový šroubovák 2S rukojeť 1/4" 100 mm, VDE šroubovák s drážkou 3x0.5x100 4x0.8x100 5,5x1x125, VDE šroubovák PH1 PH2, VDE šroubovák PZ1 PZ2
Fázový tester 220-250V s drážkou 3,5mm, Boční štípačka VDE 2S rukojeť 180 mm, VDE kleště s jehlovým nosem 2S rukojeť 200 mm 45°, Odizolovací kleště StrippMax-Auto
Kleště na vodní čerpadlo 10", 7cestný nastavitelný, Páska 60 mm, Rezací nůž 18 mm, Dřevěný skládací metr 2 m Třída III, Vodováha 300 mm, Inženýrské kladivo 300 g 300 mm Popel

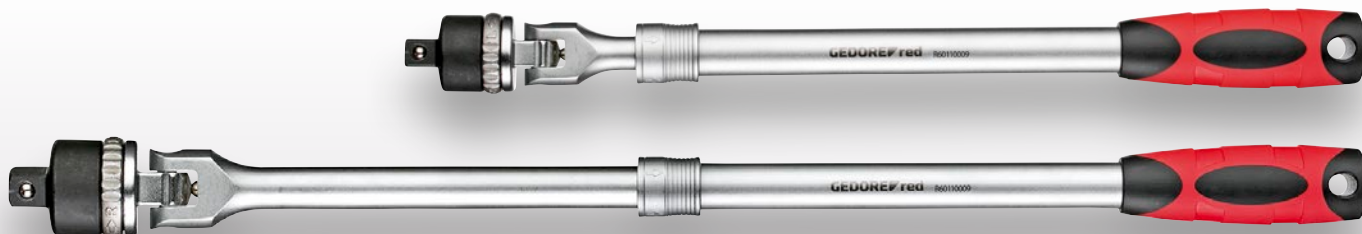
R6011 0009

25 KLOUBOVÁ TELESKOPICKÁ RÁČNA 1/2"

přepínatelné

- > Ráčna se otáčí o 180°
- > Právý/levý chod přepínatelný pomocí prstence
- > Pro nástrčné klíče, spojovací díly atd. Se čtvercem podle DIN 3120 - C 12,5, ISO 1174, s drážkou pro zachycení koule

€47,02
+DPH



Kód	Číslo	Čtyřhranný trn, v palcích	Čtyřhranný trn mm	proměnná délka mm	Úhel pootočení	Počet zubů	Hmotnost kg
3300523	R60110009	1/2"	12,5	430-580	10°	36	1,292

R38XO 2006

SADY ŠROUBOVÁKŮ

- > Výstupní špičky fosfátované, chráněné před korozí, nízké opotřebení
- > 2komponentní rukojeti, přenos síly přátelský k ruce
- > 5stranné uchopovací hlavy zabraňují odvalování

od

€15,08
+DPH



Kód	Číslo	dílů	Hmotnost kg	Bez DPH
3301270	R38002006	6	0,435	15,08

Obsah

Šroubovák s plochým břítem 3 5,5 6,5 mm, Křížový šroubovák PH 0 1 2

Kód	Číslo	dílů	Hmotnost kg	Bez DPH
3301272	R38402006	6	0,55	23,49

Obsah

TX Šroubovák T10 T15 T20 T25 T30 T40





RX890 XXXX

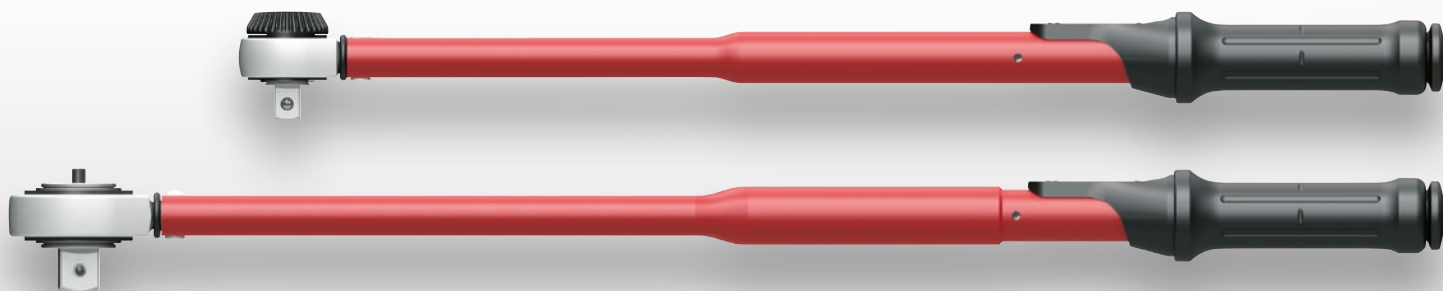
MOMENTOVÝ KLÍČ

5-300 Nm

- > Nastavitelný momentový klíč se čtyřhranným pohonem a integrovanou ráčnovou funkcí
- > Jasně slyšitelné a hmatatelné uvolnění točivého momentu
- > Právě a levé utahování výměnou hříbové hlavy / provlékacího čtyřhranu
- > Přesnost spuštění: +/- 3% tolerance nastavené hodnoty stupnice

od

€108,40 +DPH



Kód	Číslo	Typ	Čtyřhranný trn, v palcích	Čtyřhranný trn, v mm	Nm	nonius Nm	Výška mm	Vzdálenost pouzdro – střed čtyřhranu mm	Délka mm	Šířka hlavy mm	Výška hlavy mm	Hmotnost kg	Bez DPH
3301214	R48900025	Zapuštěný čtvercový pohon s knoflíkem, vroubkovaný	1/4"	6,3	5-25	0,1	34	17,5	285	35,0	25,3	0,515	108,40
3301871	R58900050	Zapuštěný čtvercový pohon s knoflíkem, vroubkovaný	3/8"	10	10-50	0,25	34	17,5	330	35,0	25,3	0,476	113,45
3301216	R68900100	Zapuštěný čtvercový pohon s knoflíkem, vroubkovaný	1/2"	12,5	20-100	0,5	45	22	395	46,0	35,9	1,176	113,45
3301217	R68900200	Zapuštěný čtvercový pohon s knoflíkem, vroubkovaný	1/2"	12,5	40-200	1	45	22	485	46,0	35,9	1,42	116,81
3301218	R68900300	Zapuštěný čtvercový pohon s knoflíkem, vroubkovaný	1/2"	12,5	60-300	1	47	23	575	46,0	35,9	1,541	133,61

R3660 1009 / R3640 1009

L-KLÍČE S BAREVNÝM KÓDEM

9 kusů, dlouhý

Rychlý přístup ke
správné velikosti

Možnost utahování
pod úhlem i rovně díky
dvěma koncovkám



Pohodlná práce díky
dlouhé raménku

R3660 1009

IN SADA OFSETOVÝCH ŠROUBOVÁKŮ S BAREVNÝM KÓDOVÁNÍM

9 kusů, dlouhý

- > Barevné kódování s plastovým povlakem pro rychlejší nalezení správného L-klíče
- > Kulatý tvar
- > Dlouhá verze s kulovou hlavou
- > Ve sklopném držáku s klipem na opasek



€19,29
+DPH



Kód	Číslo	Obsah	dílů	Hmotnost kg
3301332	R36601009	1,5 2 2,5 3 4 5 6 8 10 mm	9	0,6

R3640 1009

SADA IMBUSOVÝCH KLÍČŮ TX S BAREVNÝM KÓDOVÁNÍM

9 kusů, dlouhý

- > Barevné kódování s plastovým povlakem pro rychlejší nalezení správného L-klíče
- > Kulatý tvar
- > Dlouhá verze
- > Ve sklopném držáku s klipem na opasek



€21,81
+DPH



Kód	Číslo	Obsah	dílů	Hmotnost kg
3301333	R36401009	T10 T15 T20 T25 T27 T30 T40 T45 T50	9	0,52

R2015 2205

DÍLENSKÝ VOZÍK GEDWORKER

s 5 zásuvkami

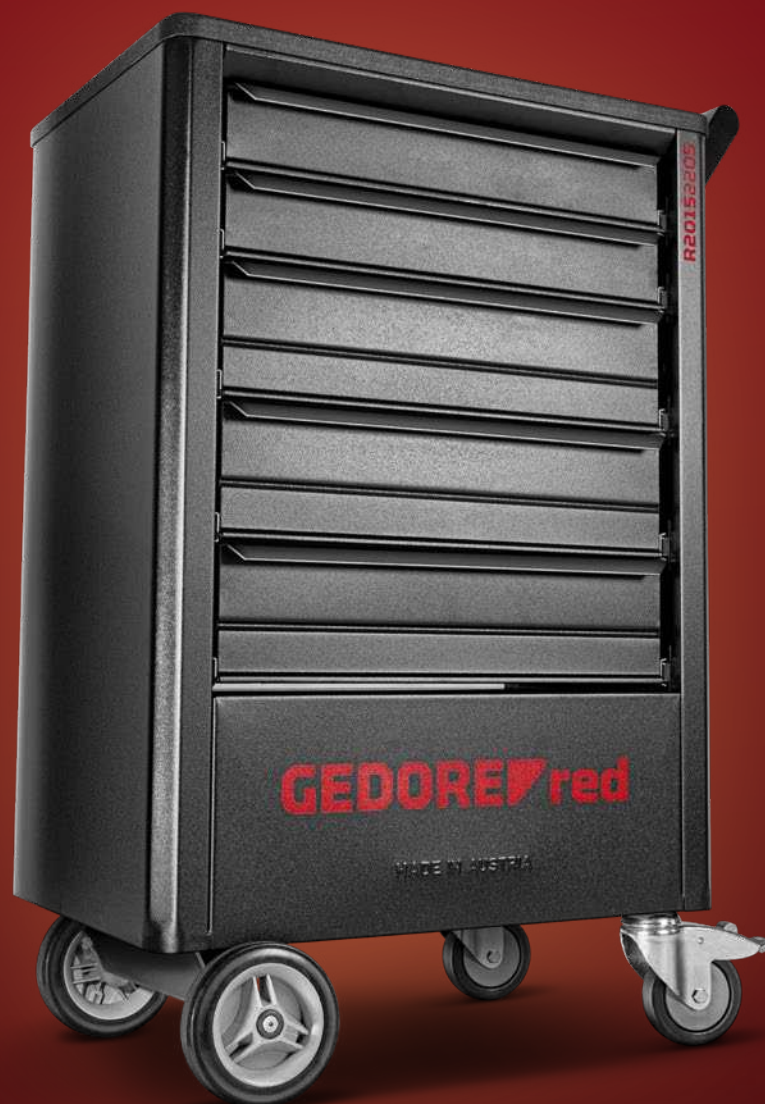
- > Ocelový plech, odolný proti korozi a poškrábání s práškovým nástřikem
- > Pracovní plošina s krytem z ABS plastu se 3 přihrádkami na drobné díly
- > Centrální zamykací systém
- > Vodicí lišty s kuličkovými ložisky
- > Všechny zásuvky lze vysunout na obě strany
- > Nosnost na zásuvku 20 kg
- > Další úložný prostor pro větší předměty pod poslední zásuvkou
- > I při maximálním zatížení zajišťuje konstrukce lichoběžníkové nápravy GEDORE: hladký chod, ovladatelnost a směrovou stabilitu

€ 385⁷¹, +DPH

Malý organizační pomocník

Lehce pohyblivé zásuvky

Flexibilní přístup z obou stran



Made in Austria



Kód	Číslo	RAL	Délka mm	Šířka mm	Výška mm	Zásuvky	max. nosnost kg	Počet zásuvek	Hmotnost kg
3301675	R20152205	9005	685	462	963	2xTyp 1, V=74mm 3xTyp 2, V=119mm	200	5	41

R2156 2005

SADA NÁŘADÍ V DÍLENSKÉM VOZÍKU GEDWORKER

119 kusů

- > Jako základní vybavení do dílny, základní řada pro začátečníky všech profesionálních skupin nebo zkušené šroubováky
- > Nástroje metrických rozměrů
- > Přehledně uspořádány v modulech z červené pěny GEDORE
- > Se systémem kontrolních nástrojů: Kontrola úplnosti pomocí 2barevných pěnových vložek

€814,²⁹ +DPH

Odolná konstrukce a pojízdný podvozek

Zásuvky přístupné z obou stran

Lehce pohyblivý a obratný, i při plném naložení



Made in Austria

119dílná sada nářadí



Kód	Číslo	Délka mm	Šířka mm	Výška mm	dílů	Hmotnost kg
3301676	R21562005	685	462	963	119	55,46

Obsah

1/4" 2K páková otočná ráčna, jemně ozubená, 72 zubů | 150 mm, 1/4" čtvercová nástrčná rukojeť 165 mm, Vložka pro nástrčný klíč 1/4", šestihřanná, SW 4 4,5 5 5,5 6 7 8 9 10 11 12 13
1/4" šroubovák, vnitřní šestihřan 3 4 5 6 8 10 | 37 mm, 1/4" drážka pro šroubovák 5,5 6,5 | 37 mm, 1/4" šroubovák Phillips PH 1 2 3 | 37 mm
1/4" šroubovák Phillips PZ 1 2 | 37 mm, 1/4" šroubovák bit TX s otvorem T10 T15 T20 T25 T27 T30 T40 | 37 mm, Prodloužení zásuvky 1/4" 100 mm
1/4" T-rukojeť s posuvným dílem | 115 mm, 1/4" kardanový kloub | 32 mm, 1/2" 2K páková otočná ráčna, jemně ozubená, 72 zubů | 250 mm, Nástavec pro nástrčný klíč 1/2" 125 250 mm
1/2" T-rukojeť s posuvným dílem 250 mm, 1/2" kardanový kloub | 66 mm, 1/2" vložka pro nástrčný klíč 6-bodový SW 10 11 12 13 14 15 16 17 18 19 21 22 23 24 26 27 28 30 32
1/2" nástrčný šroubovák, vnitřní šestihřan 6 7 8 9 10 12 14 | 55 mm, Drážkový šroubovák 4 5,5 6,5 8 mm, Šroubovák Phillips PH 1 2, Šroubovák T10 T15 T20 T25 T30 T40
Očkoplochy klíč SW 6 7 8 9 10 11 12 13 14 15 16 17 18 19 21 22 24 mm, Úhlový šroubovák 1,5 2 2,5 3 4 5 6 8 10 mm, Kladivo zámečnické 300g, Plochy sekáč 125 mm 150 mm
Křížové dláto 125 mm, Zrna 4 mm | 120 mm, Děrovač kolíků 4 mm | 120 mm, Děrovač 3 mm | 150 mm, Kleště na vodní pumpu 10" | 250 mm
Kombinované kleště 180 mm, Jehlové kleště rovné 160 mm, Boční fréza 160 mm, Řezací nůž s 5 náhradními čepelemi, Svinovací metr 3m

R2020 2207

DÍLENSKÝ VOZÍK GEDMASTER

se 7 zásuvkami

- > Ocelový plech, odolný proti korozi a poškrábání s práškovým nástřikem
- > Pracovní plošina s krytem z ABS plastu se 4 přihrádkami na drobné díly
- > Bočnice s euro perforací 10 x 38 mm pro uchycení příslušenství
- > Centrální zamykání s cylindrickým zámkem
- > Bezpečnostní zámek pro každou zásuvku, ovládání jednou rukou
- > Všechny zásuvky s plnovýsuvem a vodicími lištami s kuličkovými ložisky
- > Nosnost na zásuvku 40 kg
- > I při maximálním zatížení zajišťuje konstrukce lichoběžníkové nápravy GEDORE: hladký chod, ovladatelnost a směrovou stabilitu

€671,43
+DPH

Malé organizéry
na pracovní ploše

Nosnost 400 kg

7 zásuvek



Made in Austria



Kód	Číslo	RAL	Délka mm	Šířka mm	Výška mm	Zásuvky	max. nosnost kg	Počet zásuvek	Hmotnost kg
3301677	R20202207	9005	790	470	999	5xTyp 1, V=70mm 2xTyp 2, V=145mm	400	7	65

R2207 1005

SADA NÁŘADÍ V DÍLENSKÉM VOZÍKU GEDMASTER

273 kusů

- > Široký sortiment pro průmysl, obchod, automobilový průmysl a pokročilé kutily
- > Nástroje metrických rozměrů
- > Přehledně uspořádaný v modulech z červené pěny GEDORE
- > Se systémem kontrolních nástrojů: Kontrola úplnosti pomocí 2barevných pěnových vložek

€1536,⁹⁷ +DPH

Bezpečný náklad

Vysoká nosnost

Obratný a lehký pohyblivý



273dílná sada nářadí



Made in Austria

Kód	Číslo	Délka mm	Šířka mm	Výška mm	dílů	Hmotnost kg
3301678	R22071005	790	470	999	273	88,5

Obsah

R22022207, Dilenský vozík GEDMaster 7 zásuvek, R22350007, 1/4" 2K otočná ráčna Del.150mm, 1/4", prodloužení pro nástrčný klíč Del.50mm, 1/4" prodloužení pro nástrčný klíč Del.100mm, 1/4" nástavec pro nástrčný klíč Del.150mm, 1/4" T-rukojeť s jezdcem Del.115mm, 1/4" kardanový kloub Del.33mm, 1/4" čtyřhranná nástrčná rukojeť Del.62mm 2K rukojeť, 1/4" adaptér na bity 4kt x 6kt Del.24.7mm, 1/4" box na bity SL+PH+PZ+TX+6kt 32ks, 1/4" ráčnový šroubovák s teleskopickou čepelí, 3/8" 2K otočná ráčna Del.180mm, 3/8" vložka pro nástrčný klíč 6kt 6 7 8 9 10 11 12 13 14 15 16 17 18 19 20 21 22, 3/8" nástrčný klíč 25mm prodloužení, Del.1, 3/8" nástavec pro nástrčný klíč Del.150mm, 3/8" T-rukojeť s jezdcem, zvětšovací kus 3/8" x 1/2" 4kt Del.44mm, redukce 3/8" na 1/4", 1/2" 2K otočná ráčna Del.250mm, 1/2" kardanový kloub Del.66mm, 1/2" prodloužení pro nástrčný klíč Del.75mm, 1/2" prodloužení pro nástrčný klíč Del.125mm, Nástavec pro nástrčný klíč 1/2" Del.250mm, 1/2" T-rukojeť s jezdcem, sada šestihřanného úhlového šroubováku 1,5-10mm 9 kusů, R22350008, 1/4" vložka pro nástrčný klíč 6kt 4 4,5 5 5,5 6 7 8 9 10 11 12 13 14 Del.25mm, 1/4" vložka pro nástrčný klíč 6kt 4 4,5 5 5,5 6 7 8 9 2 015 Del.1, 1/4" vložka pro nástrčný klíč TX E5 E6 E7 E8 E10 Del.25mm, 1/4" vložka do šroubováku 3 4 5 6 Del.37mm, 1/4" vložka do šroubováku PH1 PH2 Del.37mm, 1/4" šroubovákový bit PZ1 PZ2 Del.37mm, 1/4" šroubovací bit SC 5.5 6.5 Del.37mm, 1/4" šroubovací bit TX B0 T10 T15 T20 T25 T27 T30, 1/4" šroubovací bit TX T10 T15 T20 T25 T27 T30 T40, 1/2" bit nástrčného klíče 6kt 8 9 10 11 12 13 14 15 16 17 18 19 20 21 22 324, 27 21, 1/2" vložka pro nástrčný klíč 6kt 10 11 12 13 14 15 16 17 18 19 20 21 22 24 27 30 32, 1/2" vložka pro nástrčný klíč TX E8 E10 E11 E12 E14 E206 E1, E14 E206 E1, 1/2" nástrčka na svíčku 16 21 R22350009, 1/2" nástrčka pro šroubovák 4 5 6 7 8 9 10 11 12 14 17 19 Del.55mm, 1/2" nástrčka pro šroubovák 5 6 7 8 10 12 14 17 Del.100mm, 1/2" šroubovací bit TX T20 T25 T27 T30 T40 T45 T50 T55 T60 Del.55mm, 1/2" bit šroubovák TX T20 T25 T27 T30 T40 T45 T50 T55 T60 Del.100mm, 1/2" šroubovací bit XZN M5 M6 M8 M10 M12 M14 M16, R22350010, Kombinované kleště Del.180mm 2K rukojeť, boční nůžky Del.160mm 2K rukojeť, rovné jehlové kleště Del.200mm, 2K rukojeť, 2K drážka pro šroubovák 3 4 5 5 6,5, 2K šroubovák PH1 PH2, 2K šroubovák TX T10 T15 T20 T25 T30 T40, kleště na vodní pumpu 10", kladivo zámečnické 300g Del.300mm, Děrovač 8kt 120x4mm hřídel Ø12mm, děrovač 8kt 120x4mm hřídel Ø10mm, průbojník 8kt 150x4mm hřídel Ø10mm,, Dláto ploché oválné 125x15x9mm, dláto ploché oválné 150x18x11mm, křížové dláto ploché ovál, klešťový klíč 10", R22350011, Očkoplochý klíč 6 7 8 9 10 11 12 13 14 15 16 17 18 19 20 21 22 24 27 30 32, očkoplochý klíč 10 13 17 19

R2040 0006

DÍLENSKÝ VOZÍK MECHANIC PLUS

se 6 zásuvkami

- > Velký úložný prostor s nastavitelným dnem s přihrádkami, lze zamknout odděleně
- > Masivní konstrukce z ocelového plechu, odolná proti zkroutení, vysoce odolná
- > Velikost 988 x 431 mm, pracovní plocha ze dřeva, tloušťka 30 mm
- > 6 plně teleskopických zásuvek s individuálním zajištěním (ovládání jednou rukou)
- > Zablokování jednotlivých zásuvek pomocí praktické zakryté odblokovací lišty zabrání otevření zásuvky při jízdě
- > Nosnost 25 kg na zásuvku, lze variabilně rozdělit
- > 2 rejdivací kolečka Ø 100 mm, z toho jedno kolečko s dvojitou pevnou brzdou, 2 otočná kolečka Ø 140 mm, vysoká stabilita díky přečnávání na boku



€587,39 +DPH



Kód	Číslo	RAL	Délka mm	Šířka mm	Výška mm	Zásuvky	max. nosnost kg	Počet zásuvek	Dna regálů	Tloušťka pracovní desky mm	Hmotnost kg
3301818	R20400006	3020 / 7016	988	431	935	4 x V 69 mm 1 x V 144 mm 1 x V 218 mm	210	6	1	30	81

R2156 0004

SADA NÁŘADÍ V DÍLENSKÉM VOZÍKU MECHANIC

129 kusů

- > Jako základní vybavení do dílny, základní řada pro začátečníky všech profesionálních skupin nebo zkušené šroubováky
- > Nástroje metrických rozměrů
- > Přehledně uspořádány v modulech z červené pěny GEDORE
- > Se systémem kontrolních nástrojů: Kontrola úplnosti pomocí 2barevných pěnových vložek

Kód	Číslo	RAL	Délka mm	Šířka mm
3301673	R21560004	3020 / 7016	628	418
Výška mm	Počet zásuvek	dílů	Hmotnost kg	
910	6	129	68,1	

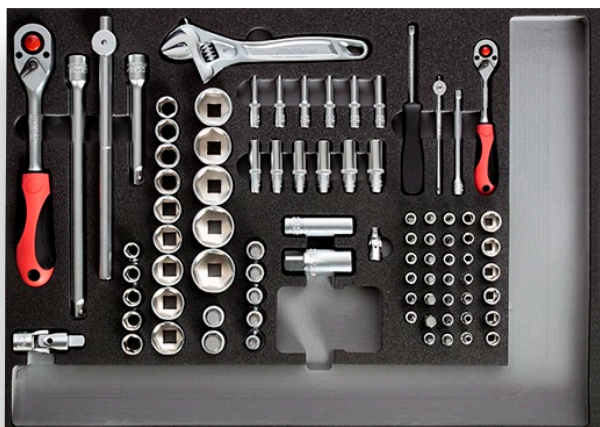
Obsah

- 1/4" 2K páková otočná ráčna, jemně ozubená, 72 zubů | 150 mm
- 1/4" čtvercová nástrčná rukojeť 165 mm
- 1/4" Vložka pro nástrčný klíč šestihřanná 4 4,5 5 5,5 6 7 8 9 10 11 12 13 14
- 1/4" Vložka pro nástrčný klíč šestihřanná 4 4,5 5 5,5 6 7 8 9 10 11 12 13 | 50 mm
- 1/4" šroubovák, vnitřní šestihřan 3 4 5 6 8 10 | 37 mm
- 1/4" drážka pro šroubovák 5,5 6,5 | 37 mm
- 1/4" šroubovák Kreuzschlitz PH 1 2 3 | 37 mm
- 1/4" šroubovák Kreuzschlitz PZ 1 2 | 37 mm
- 1/4" šroubovací bit TX s otvorem T10 T15 T20 T25 T27 T30 T40 | 37 mm
- 1/4" Prodloužení zásuvky 100 mm
- 1/4" T-rukojeť s posuvným dílem | 115 mm, 1/4" Kardanový kloub | 32 mm
- 1/2" 2K páková otočná ráčna, jemně ozubená, 72 zubů | 250 mm
- 1/2" Vložka pro nástrčný klíč šestihřanná 10 11 12 13 14 15 16 17 18 19 21 22 23 24 26 27 28 30 32
- 1/2" šroubovák, vnitřní šestihřan 6 7 8 9 10 12 14 | 55 mm
- 1/2" Zástrčka na zapalovací svíčku 16 21 mm | 65 mm
- 1/2" Prodloužení zásuvky 125 250 mm
- 1/2" T-rukojeť s posuvným dílem | 250 mm, 1/2" Kardanový kloub | 66 mm
- Nastavitelný klíč, nastavitelný 8" 200 mm
- očkoplochý klíč 8 9 10 11 12 13 14 15 16 17 18 19 20 22 mm
- Dvojitý otevřený klíč 6x7 8x9 10x11 12x13 14x15 16x17 18x19 20x22 mm
- Kombinované kleště 180 mm
- Boční řezačka 160 mm, Kulaté kleště rovné 200 mm
- Šroubovák rukojeť s drážko 3 4 5,5 6,5 mm, Šroubovák PH 1 2
- Šroubovák TX T10 T15 T20 T25 T30 T40, Kleště na vodní čerpadlo 10" 250 mm
- Zámečnické kladivo 300 g, Ploché sekáč 125 mm, 150 mm
- Křížové dláto 125 mm, zrna 4 mm | 120 mm
- Děrovač kolíků 4 mm | 120 mm, Děrovač 3 mm | 150 mm



€923,53 +DPH





R2207 1004

SADA NÁŘADÍ V DÍLENSKÉM VOZÍKU WINGMAN

129 kusů

- Jako základní vybavení do dílny, základní řada pro začátečníky všech profesionálních skupin nebo zkušené šroubováky
- Nástroje metrických rozměrů
- Přehledně uspořádány v modulech z červené pěny GEDORE
- Se systémem kontrolních nástrojů: Kontrola úplnosti pomocí 2barevných pěnových vložek



Kód	Číslo	RAL	Délka mm	Šířka mm	Výška mm
3301694	R22071004	3020/7016	470	724	1.034
Zásuvky		max. nosnost kg	Počet zásuvek	dílů	Hmotnost kg
5xV = 83 mm		450	7	129	93,64
2xV = 155 mm					

Obsah

1/4" 2K páková otočná ráčna, jemně ozubená, 72 zubů | 150 mm
 1/4" čtvercová nástrčná rukojeť 165 mm
 1/4" Vložka pro nástrčný klíč šestihřanná 4,5 5 5,5 6 7 8 9 10 11 12 13 14
 1/4" Vložka pro nástrčný klíč šestihřanná 4,5 5 5,5 6 7 8 9 10 11 12 13 | 50 mm
 1/4" šroubovák, vnitřní šestihřan 3 4 5 6 8 10 | 37 mm
 1/4" drážka pro šroubovák 5,5 6,5 | 37 mm, 1/4" šroubovák Kreuzschlitz PH 1 2 3 | 37 mm
 1/4" šroubovák Kreuzschlitz PZ 1 2 | 37 mm
 1/4" šroubovací bit TX s otvorem T10 T15 T20 T25 T27 T30 T40 | 37 mm
 1/4" Prodloužení zásuvky 100 mm, 1/4" T-rukojeť s posuvným dílem | 115 mm
 1/4" Kardanový kloub | 32 mm, 1/2" 2K páková otočná ráčna, jemně ozubená, 72 zubů | 250 mm
 1/2" Vložka pro nástrčný klíč šestihřanná 10 11 12 13 14 15 16 17 18 19 21 22 23 24 26 27 28 30 32
 1/2" šroubovák, vnitřní šestihřan 6 7 8 9 10 12 14 | 55 mm
 1/2" Zástrčka na zapalovací svíčku 16 21 mm | 65 mm, 1/2" Prodloužení zásuvky 125 250 mm
 1/2" T-rukojeť s posuvným dílem | 250 mm, 1/2" Kardanový kloub | 66 mm
 Nastavitelný klíč, nastavitelný 8" 200 mm
 očkoplochý klíč 8 9 10 11 12 13 14 15 16 17 18 19 20 22 mm
 Dvojitý otevřený klíč 6x7 8x9 10x11 12x13 14x15 16x17 18x19 20x22 mm
 Kombinované kleště 180 mm
 Boční řezačka 160 mm, Kulaté kleště rovné 200 mm
 Šroubovák rukojeť s drážko 3 4 5,5 6,5 mm
 Šroubovák PH 1 2, Šroubovák TX T10 T15 T20 T25 T30 T40, Kleště na vodní čerpadlo 10" 250 mm,
 Zámečnické kladivo 300 g, Plochý sekač 125 mm, 150 mm
 Křížové dláto 125 mm, zrno 4 mm | 120 mm
 Děrovač kolíků 4 mm | 120 mm
 Děrovač 3 mm | 150 mm

€1091,60 +DPH





R9212 XXXX

INŽENÝRSKÉ KLADIVO

s rukojetí ze skleněných vláken

- > Kovaná hlava kladiva
- > Nárazové povrchy indukčně kalené pro náročné trvalé použití
- > Provedení podle DIN 1041
- > Trvalé označení DIN, výrobce a hmotnosti
- > Skoro nerozbitná rukojeť ze skleněných vláken



€15,08
+DPH

od

Kód	Číslo	Hmotnost hlavy g	Délka mm	Hmotnost kg	Bez DPH
3300722	R92120020	500	315	0,73	15,08
3300723	R92120032	800	350	1,1	17,61

R9000 0006

SADA NÁŘADÍ

6 kusů

- > Tepaný konec temperovaný
- > Vyrobeno z chrom-vanadové oceli

€25,17
+DPH



Kód	Číslo	Délka mm	Šířka mm	Výška mm	dílů	Hmotnost kg
3300826	R90000006	170	110	30	6	0,76

Obsah

Plochý sekáč - délka 125 150 mm, Křížový sekáč - délka 125 mm
Driftovací razník - Ø 3 mm středový razník - Ø 4 mm, Děrovací čep - Ø 4 mm

R9020 0106

SADA KOLÍKŮ

6 kusů

- > Konstrukce podle DIN 6450
- > Tepaný konec temperovaný
- > Vyrobeno z chrom-vanadové oceli

€25,17
+DPH



Kód	Číslo	Délka mm	Šířka mm	Výška mm	dílů	Hmotnost kg
3300824	R90200106	170	110	30	6	0,82

Obsah

Řidič třísky Ø 3 4 5 6 8 10 mm

R3800 3043

SADA NÁŘADÍ „MEASURING-CUTTING-SCREW“

43 kusů

› Ideální jako základní vybavení pro řemeslníky a kutily

€ 67,¹⁸
+DPH



Kód	Číslo	Obsah	Délka mm	Šířka mm	Výška mm	dílů	Hmotnost kg
3300190	R38003043	Drážka pro šroubovák 3 x 75 mm Šroubovací drážka s úderníkem 4x75 mm, 5,5x100 mm, 6,5x125 mm Křížový šroubovák s úderovým uzávěrem PH 1x75 mm, PH 2x100 mm Sada šroubováků s úhlem 9 ks s vnitřním šestihranem 1,5 2 2,5 3 4 5 6 8 10 dlouhých Sada úhlových šroubováků 9 ks TX T10 T15 T20 T25 T27 T30 T40 T45 T50, Rolovací metr 5 m Boční rezačka, Kulaté kleště rovné, Kombinované kleště, Výška hladiny 300 mm Rezací nůž včetně 3 čepelí, 10 náhradních čepelí pro řezací nůž	383	272	80	43	6,2



R3900 2005

SORTIMENT NÁŘADÍ VDE

5 kusů

- › Izolace VDE podle DIN EN 60900
- › Zaručená ochrana při práci pod napětím do 1000V AC (střídavé napětí) a 1500V DC (stejnoseměrné napětí)
- › 2komponentní rukojet, přenos síly vhodný pro ruce

€ 52,⁹⁰
+DPH



Kód	Číslo	dílů	Hmotnost kg
3301414	R39002005	5	0,833

Obsah

Drážka 3 5,5 mm, Křížová drážka PH 2

Kleště stranové štípací VDE 180 mm P, úlkulaté kleště VDE 200 mm, rovné

R9530 0139

LAMPA

- > Kompaktní, štíhlá velikost
- > Chráněno proti vnikání malých prachových částic a stříkající vodě
- > Dobrá přilnavost i s mastnými a zpocenými rukama
- > Bez problémů lze použít i s rukavicemi
- > Praktický klip pro uchycení na opasek, kapsu košile nebo kapsu u kalhot

€16,6⁶ +DPH

Dobry úchop

Praktická na cesty

Vhodná pro venkovní použití



Kód	Číslo	Světelný tok	Doba hoření	Delka mm	Šířka mm	Výška mm	Hmotnost kg
3301758	R95300139	130	až 4	139	15	15	0,056

R9520 0111

MINI PRACOVNÍ LAMPA UV

- > 2 v 1: pro aplikace s bílým a UV světlem
- > UV světlo ideální pro použití na motorových vozidlech
- > Kompaktní rozměry šetří místo a hmotnost
- > Dva magnety poskytují variabilní možnosti montáže
- > Praktický klip pro připevnění na opasek, košili nebo kalhoty
- > Doba nabíjení: 3 h, doba svícení: až 7 h

€ 23,⁵² +DPH

2 v 1:
bílé světlo a UV

Montáž pomocí
magnetu nebo klipsu

Kompaktní
rozměry a
7 hodin svícení



3.7 V | 2000 mAh | 7.40 Wh



Kód	Číslo	Světelný tok	Doba hoření	Délka mm	Šířka mm	Výška mm	Hmotnost kg
3301763	R95200111	340	až 7	111,4	32,7	27,6	0,104

R9560 0320

INSPEKČNÍ LAMPA

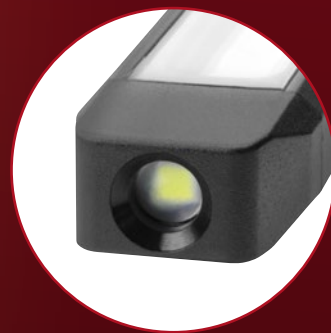
- > Ideální jako pracovní lampa pro mobilní použití v různých oblastech
- > 5 spínacích funkcí pro individuálně nastavitelný jas
- > Magnet a hák otočný o 180° poskytují různé možnosti držení
- > Umožňuje flexibilní a mobilní použití, stejně jako práci bez použití rukou

€36,⁰⁹
+DPH

Optimální
osvětlení

Vždy správně
nastavená

Univerzální
použití



Kód	Číslo	Světelný tok	Doba hoření	Delka mm	Šířka mm	Výška mm	Hmotnost kg
3301760	R95600320	500	až 12	320	33	43	0,26

R9540 0145

LED LAMPA

- > Kompaktní, přenosný reflektor
- > Ideální pro práci v místech bez napájení
- > Pogumovaný okraj, proto odolný proti nárazům a stříkající vodě
- > Stojan otočný o 180°

€ 31,05
+DPH

Odolný vůči
těžkým
podmínkám



Praktický

Flexibilní nastavení

Mobilní
použití



Kód	Číslo	Světelný tok	Doba hoření	Delka mm	Šířka mm	Výška mm	Hmotnost kg
3301761	R95400145	1.400	až 6	145	40	145	0,453

R9550 0058

ČELOVKA 260

- > 4 svítivosti (50-260 lm)
- > Robustní ABS pouzdro
- > Doba nabíjení: 4 h, doba svícení: až 9 h
- > Ovládání gesty pro bezkontaktní zapínání a vypínání
- > Elastická čelenka, individuálně nastavitelná, odnímatelná

€ 25,²⁰
+DPH

4 úrovně jasu



Flexibilní
čelenka

Krátká doba nabíjení,
dlouhá doba svícení

Bezdotykové
zapínání a vypínání



Kód	Číslo	Světelný tok	Doba hoření	Délka mm	Šířka mm	Výška mm	Hmotnost kg
3301762	R95500058	260	až 9	58	37	44	0,052

R9325 0008

KAPESNÍ NŮŽ

Rukojeť ze 2 komponent

- › S funkcí pily pro vláknité materiály např. lana, tkaniny atd.
- › Rukojeť ze 2 komponent, PP a TPR
- › Dobře sedí v ruce díky neklouzavému tvaru rukojeti/struktuře



€14,24
+DPH



Kód	Číslo	Délka čepele mm	Celková délka mm	Hmotnost kg
3301615	R93250008	87	210	0,154

R9330 0031

UNIVERZÁLNÍ NŮŽKY

- › K příříznutí např. těsnění a materiálů jako papír, lepenka, fólie, kůže atd.
- › Doplnkově malé ostří na tenké dráty a kabely
- › V rukojeti umístěný nástroj na odizolování kabelů 1,0, 1,5 a 2,0 mm



€19,29
+DPH

Kód	Číslo	Celková délka mm	Hmotnost kg
3301607	R93300031	205	0,19

R2714 0015

KLESTE

S-formulář

- › Provedení podle DIN 5234
- › Poloha čelistí zahnutá o 45°
- › Ozubení přeložené proti směru otáčení
- › Čelisti hladce vybrušené



€26,85
+DPH



Code	Číslo	velikost	Ø trubky mm	Délka mm	Hmotnost kg
3301168	R27140015	1.1/2	55	420	1,46

R2720 2003

SADA KLESTI

3 kusů

- › Pro upínací a napínací profil, kulatý a plochý materiál
- › Plochy čelistí podélně rýhované
- › S nastavovacím šroubem a uvolňovací pákou
- › Ovládání jednou rukou



€36,09
+DPH



Kód	Číslo	Obsah	dílů	Hmotnost kg
3301180	R27202003	7" 10" 12"	3	1,95

R6800 3010

SADA ODSÁVAČE 1/2"

10 kusů

- > K uvolnění a vyšroubování šroubů a poškozených šroubů
- > Levá řezná nit se 6 kuželovými řeznými hranami
- > Vnitřní čtyřhranný pohon podle DIN 3120 - C 12,5, ISO 1174, s drážkou pro přidržení koule

€79,79
+DPH



12,5mm
1/2"

Kód	Číslo	Délka mm	Šířka mm	Výška mm	dílů	Hmotnost kg
3300034	R68003010	130	130	55	10	0,95

Obsah

Spinner 1/2" 10 11 12 13 14 15 16 17 19 mm | 34 mm Swing | 80 mm

R9300 0006

SADA KLÍČŮ

6 kusů

- > S dřevěnou rukojetí
- > Vyrobeno ze speciální oceli

€14,24
+DPH



Kód	Číslo	Obsah	dílů	Hmotnost kg
3301596	R93000006	Trojúhelníkový pilník Pilník s plochými hranami Pilník s plochým hrotem Kulatý pilník, Půlkulatý pilník Čtvercový pilník	6	0,85

R9350 0170

SADA SPIRÁLOVÝCH VRTÁKŮ, KOVANÁ

170 kusů

- > HSS spirálový vrták DIN 338, typ N, řezání pravou rukou
- > Úhel bodu 118°

€75,59
+DPH



Kód	Číslo	Obsah	Délka mm	Šířka mm	Výška mm	dílů	Hmotnost kg
3301612	R93500170	10x každý spirálový vrták, kovaný v rolích 1,0 1,5 2,0 2,5 3,0 3,5 4,0 4,5 5,0 5,5 6,0 6,5 7,0 7,5 8,0 mm každý 5x spirálový vrták, kovaný v rolích 8,5 9,0 9,5 10,0 mm	335	240	54	170	3,724

GEDORE

NARZĘDZIA NA ŻYCIE

GEDORE Werkzeugfabrik GmbH & Co. KG

Remscheider Straße 149
42899 Remscheid · GERMANY
Tel. + 49 (0) 21 91- 596 - 0
Fax + 49 (0) 21 91- 596 - 230
info@gedore.com
www.gedore.com

Vertrieb Deutschland
Tel. + 49 (0) 21 91- 596 - 900
Fax + 49 (0) 21 91- 596 - 999

GEDORE Automotive GmbH

Breslauer Straße 41
78166 Donaueschingen · GERMANY
Tel. +49 771 83223-0
Fax +49 771 83223-90
info.gam@gedore.com
www.gedore-automotive.com

GEDORE Torque Solutions GmbH

Bertha-Benz-Straße 12
71665 Vaihingen/Enz · GERMANY
T +49 7042 9441-0
F +49 7042 9441-41
torque-solutions@gedore.com

GEDORE AUSTRIA GmbH

Gedore-Str. 1
8190 Birkfeld / Strmk. · AUSTRIA
Tel. +43 (0) 3174 / 363 64 00
Fax +43 (0) 3174 / 363 83 20
sales.austria@gedore.com
www.gedore.at

GEDORE Tools S.A. (Pty) Ltd.

103 Qashana Khuzwayo (Shepstone) Road,
New Germany, 3610 - South Africa
PO Box 68, New Germany, 3620
SOUTH AFRICA
Tel. +27 (0) 31 / 705 3587
Fax +27 (0) 31 / 705 32770
esales@gedore.co.za
www.gedore.co.za

GEDORE IBÉRICA S.L.

c/Arangutxi 12, Poligono Industrial de Júndiz
01015 Vitoria Alava · SPAIN
Tel. +34-945-29 22 62
Fax +34-945-29 21 99
gedore@gedore.es
www.gedore.es

GEDORE Torque Ltd

(Formerly Gedore UK)
Tannery Lane, Gosden Common
Bramley, Guildford
Surrey
GU5 0AJ · UNITED KINGDOM
Tel. +44 (0) 1756 / 70 67 00
sales@gedoreuk.com
www.gedoreuk.com

GEDORE France SARL

Parc d'activités des Béthunes - La Mare II
10, avenue du Fief - Bât. 12
BP 79144 Saint-Ouen-l'Aumône
F-95074 Cergy Pontoise Cedex · FRANCE
Tél. +33 (0)1 34 40 16 60
Fax +33 (0)1 34 40 16 61
jadore@gedore.fr
www.gedore.fr

GEDORE TECHNAG B.V.

Flemingweg 7, 2408 AV
Alphen aan den Rijn · NETHERLANDS
Tel. +31 (0) 172 / 42 73 50
Fax +31 (0) 172 / 42 73 60
info@gedore.nl
www.gedore.nl

GEDORE (INDIA) Private Limited

148, Sector 3, IMT Manesar
Gurgaon - 122051
Haryana · INDIA
Tel. +91 (0) 124 22910 - 65/66/67
Fax +91 124 2341067
sales@gedoreindia.com
www.gedore.in

GEDORE POLSKA Sp. z o.o.

ul. Żwirki i Wigury 56a
43-190 Mikołów · POLAND
Tel. +48 (0) 32 / 738-40 10
Fax +48 (0) 32 / 738-40 20
gedore@gedore.pl
www.gedore.pl

Ferramentas GEDORE do Brasil S.A.

Rua Vicentina Maria Fidélis,
275 Bairro Vicentina
São Leopoldo - RS | 93025-340 · BRAZIL
Tel. +55 51- 3589 9200
Fax + 55 51- 3589 9222
export@gedore.com.br
www.gedore.com.br

GEDORE TOOLS

300 Langner Rd
Suite 250
West Seneca, NY 14224 · USA
Phone: +1 (843) 225 5015
Fax: +1 (843) 300 0315
info@gedoretools.com
www.gedoretools.com

GEDORE Tool Trading (Shanghai) Co., Ltd.

1/F, Block 2, 1358 Pingan Road,
Minhang, Shanghai · CHINA 201109
Tel. +86-21-3388 7258
Fax +86-21-3388 7259
Service Hotline: 400 880 1858
info@gedore.cn
www.gedore.cn

Twój Dostawca / stamp:

Brands of the GEDORE Group
gedore.com · ochsenkopf.com

IMPULSE TOOL PROMOTION akcja
obowiązuje od 01.03.2025 do 31.12.2025.
Platná do vyprodání zásob.

*Všechny ceny jsou doporučené prodejní ceny za kus/sady, tyto speciální ceny neobsahují DPH. Dodáváme bez dekorativních předmětů. Technické změny vyhrazeny. Všechny údaje a ceny jsou s výhradou chyb sazby a tisku. Ceny bez zákonné DPH platí pouze pro maloobchodce a živnostníky. Pokud máte dotazy, kontaktujte prosím svého regionálního prodejce.

gedore.com